



## **Elektro-mechanische 4-Säulen Hebebühne**

**WEP FQL2**

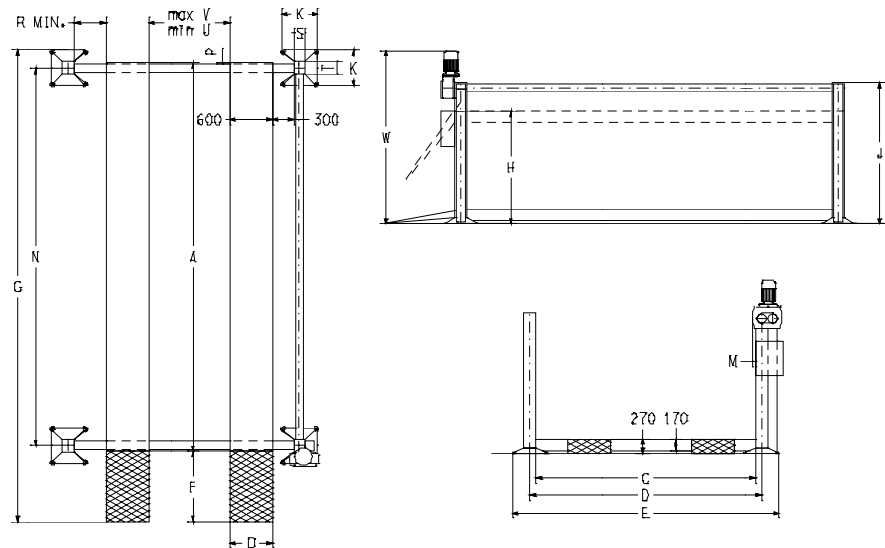
**6 – 8 – 10 – 14 – 17 T**

SINCE 1868

R. WEISSHAUPT AG  
Roetgener Straße 65  
4730 Raeren  
Belgium

Tel.: +32 (0)87 59 35 00  
Fax: +32 (0)87 55 25 70  
info@wep-weisshaupt.com  
www.wep-weisshaupt.com

[www.wep-weisshaupt.com](http://www.wep-weisshaupt.com)



### Tragkraft WEP FQL2

6000 kg  
8000 kg  
10.000 kg  
14.000 kg  
17.000 kg

- Antrieb elektro-mechanisch
- Getriebe mit Bremsmotor
- Ketten als Lastorgan

	A	B	C	D	E	F	G	H	J	K	M	N	O	R	S	T	U	V	W
6 t	5500	600	3100	3270	3770	1000	6670	1600	2000	500	50	5340	660	60	170	182	900	1540	2450 mm
8 t	5500	600	3100	3270	3770	1000	6670	1600	2000	500	50	5340	660	60	170	182	900	1540	2450 mm
10 t	6320	600	3100	3270	3770	1000	7490	1600	2000	500	50	6160	600	60	170	182	900	1540	2450 mm
14 t	7700	700	3200	3450	4050	1250	9150	1680	2250	600	60	7460	700	100	250	225	900	1400	2700 mm
17 t	7700	700	3400	3650	4250	1250	9150	1680	2250	600	60	7460	700	100	250	225	900	1600	2700 mm

### Starke Argumente

- Der einzigartige Kettenantrieb ermöglicht eine dreidimensionale Maßanpassung
- konkurrenzlos schmale Baubreite durch platzsparende Ketenumlenkungen
- Ein Aufstellen ist selbst auf unebenen Flächen dank der integrierten Regulierungsschrauben der Fußplatten möglich
- Universeller Nutzen: KFZ-Reparatur, Achsvermessung, etc..
- Stufenloser Schienenabstand zwischen 900 – 1400, 1540 oder 1600 mm möglich
- Hubhöhe standardmäßig 1600 - 1680 mm; andere Hubhöhen auf Anfrage
- Dreifaches Sicherheitssystem
- CE zertifiziert gemäß europäischer Norm für Hebebühnen
- Maximale Zuverlässigkeit und Robustheit
- Wartungsarm

### Auszug aus unserem Zubehörprogramm

- Beleuchtung an den Innenseiten der Schienen
- Ausführung ohne Transmissionswelle und stattdessen 2 Getriebemotoren
- Radfrei-Kurzheber

### Sonderausführung

- Spezialbühnen für extra kurze Fahrzeuge (Gabelstapler – mit 4 und mit 3 Rädern)
- 6-Säulen-Hebebühnen für extra lange Fahrzeuge (Gelenkbussen, etc.)

Die genauen Abmessungen für solche Sonderausführungen werden immer unter Berücksichtigung der Fahrzeuge des Kunden festgelegt. Wir beraten Sie gerne!

### R. Weisshaupt, mehr als 75 Jahre Erfahrung im Bau von Hebebühnen

Wir behalten uns das Recht vor, im Zuge des technischen Fortschritts, unsere Produkte ohne vorherige Ankündigung zu verändern. Die in dieser Dokumentation enthaltenen Illustrationen können Sonderausstattungen zeigen, die nicht zum serienmäßigen Lieferumfang gehören.

SINCE 1868

R. WEISSHAUPT AG  
Roetgener Straße 65  
4730 Raeren  
Belgium

Tel.: +32 (0)87 59 35 00  
Fax: +32 (0)87 55 25 70  
info@wep-weisshaupt.com  
www.wep-weisshaupt.com

[www.wep-weisshaupt.com](http://www.wep-weisshaupt.com)